



**Electrolux**  
PROFESSIONAL

**Modulare Großküchengeräteserie  
thermaline 90 - 2 Zone Full Surface  
Induction Top on Closed Base, 2 Sides,  
H=800**

**Technisches Datenblatt**

ARTIKEL #  
MODELL #

NAME #

SIS #

AIA #



589726 (MCJBFCEOAA)

Induktion mit freier Zone auf geschlossenem Unterbau, 2 Kochzonen, beidseitig bedienbar

**Kurzbeschreibung**

Artikel Nr. \_\_\_\_\_

Induktion mit freier Zone auf geschlossenem Unterbau, 2 Kochzonen, beidseitig bedienbar, Maße: 500 x 900 x 800 mm (Höhe)

**Hauptmerkmale**

- Die Free-Zone-Induktion bietet die Möglichkeit, mehrere Töpfe und Pfannen gleichzeitig zu verwenden, sogar solche mit kleinem Durchmesser (mindestens 7 cm), dank des Multi-Spulen-Designs, das die gesamte Oberfläche aktiv macht. Dies ist ideal für die Zubereitung von à la carte-Menüs, bei denen Flexibilität und Präzision gefragt sind.
- Die glatte Glaskeramik-Oberfläche weist nur eine geringe Temperaturerhöhung auf und lässt sich schnell und einfach reinigen, was für maximale Hygiene sorgt.
- THERMODUL Anschlussystem für nahtlose Deckplatte bei Installation von Geräten nebeneinander; so kann kein Schmutz in die Funktionskomponenten eindringen, und die Geräte können für Service oder Austausch leicht abmontiert werden.
- 360° rund laufende, stufenlose Metall-Drehknöpfe, die im Uhrzeigersinn und gegen den Uhrzeigersinn funktionieren, für eine schnelle Auswahl und Anpassung von Parametern.
- Jede Zone wird über ein berührungsempfindliches Tastenfeld mit 7 Touch-Tasten, 4 Anzeigen und einem Drehknopf gesteuert. Jede Zone besteht aus 4 Induktionsspulen, die einzeln gesteuert oder zu Gruppen von 2, 3 oder 4 zusammengeschaltet werden können. Es kann entweder Leistung (Watt) oder Temperatur (°C) ausgewählt werden. Zusätzlich steht eine Funktion zur Verfügung, mit der drei verschiedene Konfigurationen eingestellt und gespeichert werden können.
- Leistungseinstellung von 25 bis 2000 Watt in 30 Stufen oder Temperatureinstellung von 30 bis 250 °C in Schritten von 1 °C.
- Elektronischer Sensor, unter dem Glas und unterhalb der Spulenmitte positioniert, zur präzisen Messung der Temperatur am Boden von Pfanne oder Topf
- Überhitzungsschutz: 1 Temperaturfühler schaltet bei Überhitzung die Stromzufuhr ab.
- Das Heizsystem schaltet sich automatisch ab, wenn Töpfe und Pfannen entfernt werden.
- Geringe Wärmeabstrahlung an die Küche.

**Konstruktion**

- [NOT TRANSLATED]
- Konstruktion gemäß DIN 18860.2 mit 20 mm Tropfnase und 70 mm zurückgesetztem Sockel.
- Flache Oberflächenkonstruktion mit minimalen verdeckten Bereichen zur einfachen Reinigung aller Oberflächen
- Selbsttragende Konstruktion.
- Alle Hauptkomponenten sind leicht von vorne zugänglich, einschließlich der Induktionsfilter.
- 2 mm Deckplatte aus Chromnickelstahl 1.4301.
- Geschlossene technische Fach, die die Generatoren, das Belüftungssystem und die Filter enthält.
- Spritzschutz: IPX5

**Nachhaltigkeit**

- Dieses Modell entspricht der Schweizer Energieeffizienz-Verordnung (730.02).



Genehmigung: \_\_\_\_\_

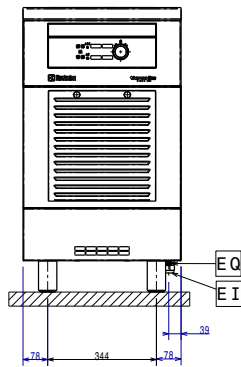


Experience the Excellence  
www.electroluxprofessional.com

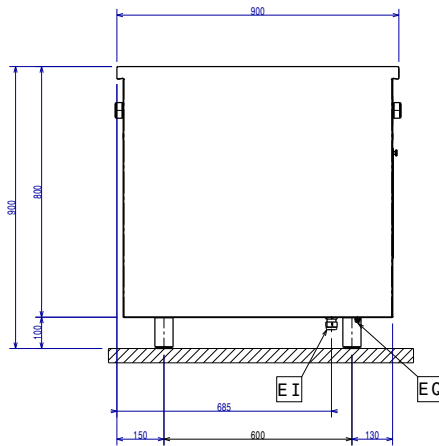
### Optionales Zubehör

- |   |            |                          |
|---|------------|--------------------------|
| • Reinigungsschaber für Infrarot- und Induktionsherde   | PNC 910601 | <input type="checkbox"/> |
| • Verbindungsschiene  | PNC 912502 | <input type="checkbox"/> |
| • CNS-Seitenwand, rechts/links, 12,5 mm, für freistehende Aufstellung   | PNC 912511 | <input type="checkbox"/> |
| • Portionierbord, 500 mm Länge  | PNC 912523 | <input type="checkbox"/> |
| • CNS-Portionierbord, 500 mm Länge  | PNC 912553 | <input type="checkbox"/> |
| • Klappbord   | PNC 912581 | <input type="checkbox"/> |
| • Klappbord   | PNC 912582 | <input type="checkbox"/> |
| • Seitenbord  | PNC 912589 | <input type="checkbox"/> |
| • Seitenbord  | PNC 912590 | <input type="checkbox"/> |
| • Seitenbord  | PNC 912591 | <input type="checkbox"/> |
| • CNS-Frontblende, 500 mm Länge   | PNC 912595 | <input type="checkbox"/> |
| • CNS-Sockelblenden, links und rechts, für freistehende Aufstellung   | PNC 912621 | <input type="checkbox"/> |
| • CNS-Sockel, freistehend, 500 mm Länge   | PNC 912917 | <input type="checkbox"/> |
| • Verbindungsschiene: modular 90 (links) mit ProThermetic Kippgerät (rechts), ProThermetic Standgerät (links) mit ProThermetic (rechts) | PNC 912975 | <input type="checkbox"/> |
| • Verbindungsschiene: modular 90 (rechts) mit ProThermetic Kippgerät (links), ProThermetic Standgerät (rechts) mit ProThermetic (links) | PNC 912976 | <input type="checkbox"/> |
| • Endschiene, links, bündig   | PNC 913111 | <input type="checkbox"/> |
| • Endschiene, rechts, bündig  | PNC 913112 | <input type="checkbox"/> |
| • Endschiene (12,5 mm), links   | PNC 913202 | <input type="checkbox"/> |
| • Endschiene (12,5 mm), rechts  | PNC 913203 | <input type="checkbox"/> |
| • SCHIENE ZUM EINSCHWEIßEN, D=900   | PNC 913232 | <input type="checkbox"/> |
| • Gelochtes Bord für Wärmeschränke und Unterschränke (beidseitige Bedienung für TL90)   | PNC 913236 | <input type="checkbox"/> |
| • Verstärkte Seitenwand, nur in Verbindung mit Seitenbord, für freistehende Aufstellung   | PNC 913259 | <input type="checkbox"/> |
| • - NOT TRANSLATED -  | PNC 913664 | <input type="checkbox"/> |
| • Trennwand TL90 H=800mm  | PNC 913673 | <input type="checkbox"/> |
| • SEITENABDECKUNG FLACH "FLUSH" TL90 H800mm   | PNC 913689 | <input type="checkbox"/> |

Front

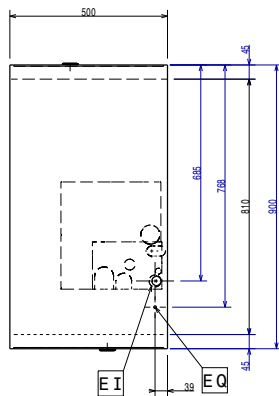


Seite



EI = Elektroanschluss  
EQ = Equipotentialschraube

oben



### Elektrisch

Netzspannung: 400 V/3N ph/50/60 Hz  
Gesamt-Watt 16 kW

### Schlüsselinformation

Außenabmessungen, Länge: 500 mm  
 Außenabmessungen, Tiefe: 900 mm  
 Außenabmessungen, Höhe: 800 mm  
 Nettogewicht: 51 kg  
 Konfiguration: Both-Sides Operated; On Base  
 Leistung vordere Platten: 8 - 0 kW  
 Leistung hintere Platten: 8 - kW  
 Abmessungen vordere Platten: 320x320  
 Abmessungen hintere Platten: 320x320  
 Abmessungen Induktionsplatte (Breite): 500 mm  
 Abmessungen Induktionsplatte (Tiefe): 900 mm

### Nachhaltigkeit

Durchschnittlicher Verbrauch 21.5 Amps